

LED Stripe kit IP20

Inkludert fasedimbar LED driver

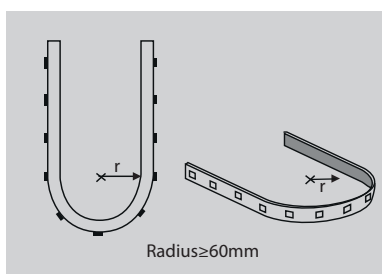


- Velg fargetemperatur 2700K eller 3000K
- Begge LED stripene gir 1200 lumen/meter – effekt 8W/meter
- LED stripe kit med lik fargetemperatur leveres med samme LED stripe i 3 – 5 – 10 meter lengde, og kan dermed brukes om hverandre.
- Hvert kit har tilpasset fasedimbar LED driver 30W – 60W – 90W.

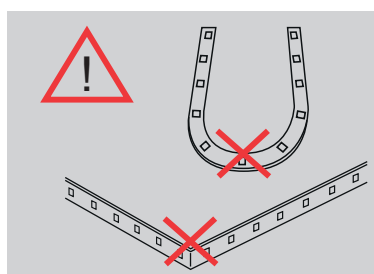
Alle LED striper har 2 meter kabel påloddet i begge ender.

LED stripe	3 meter	5 meter	10 meter	3 meter	5 meter	10 meter
Ei nummer	32 003 00	32 003 01	32 003 02	32 003 05	32 003 06	32 003 07
Fargetemperatur	2700K			3000K		
Driftsspenning	24V					
Effekt pr/m	8W					
Fargegjengivelse	RA>80					
Levetid	50 000 timer / L70					
Lysutbytte	1200 lumen/m					
Ta temperatur	-20°C – +45°C					
Antall LED pr. m	128 / pitch: 7,8mm					
Kapslingsgrad	IP20					
Spredningsvinkel	120°					
Kuttlengde	6,25cm					
Mål (mm)	3000 x 8 x 1,2	5000 x 8 x 1,2	10 000 x 8 x 1,2	3000 x 8 x 1,2	5000 x 8 x 1,2	10 000 x 8 x 1,2
Tilhørende fasedimbar LED driver	30W	60W	90W	30W	60W	90W

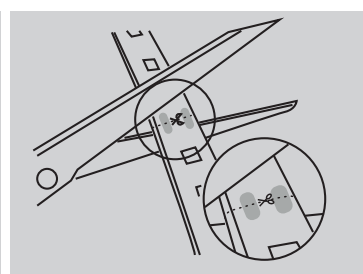
Se tekniske data om LED driverne på baksiden!



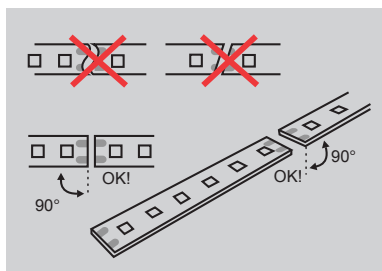
LED stripen skal aldri bøyes mer enn $R = 60\text{ mm}$.



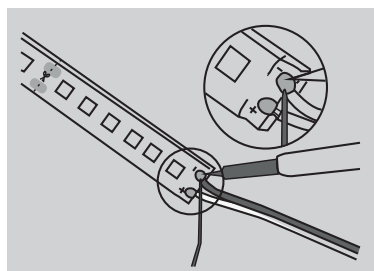
Montering må ikke skade deler på kretskortet! LED striper er finelektronikk og må behandles deretter.



LED stripen er delt opp i seksjoner med saks symbol der det er mulig å klippe LED stripen.



Klipp LED stripen med skarp saks og alltid i 90° som vist over!



Ved lodding av stripen skal loddetemperaturen holde maks 300 °C. Følg nøye polariteten.

Fasedimbare LED drivere

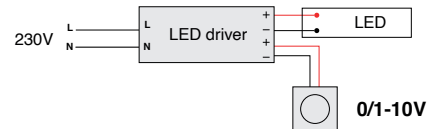
Fase- eller 0/1-10V dimming for 3 meters kit (30W) og 5 meters kit (60W)

LED driver 24V for fasedimming forkant og bakkant, fortrinnsvis LED dimmere. Justerbar utgangsspenning fra 21,5-25,5V. Flimmerfri dimming mellom 5 og 100%

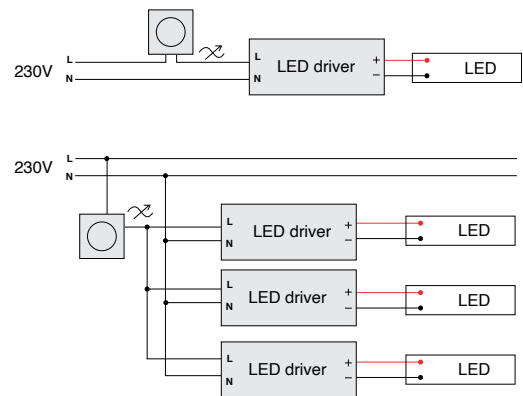
Tekniske data	30W LED driver	60W LED driver
El nummer	66 043 35	66 043 28
Driftsspenning	24V	24V
Effekt	3 - 30W	6-60W
PWM dimming	800Hz	800Hz
Levetid	50 000 timer v/full belastning	50 000 timer v/full belastning
Ta Temperatur	-20° - +45°	-20° - +45°
Styresignal	Fasedimbar / 0/1-10V	Fasedimbar / 0/1-10V
Mål (lxbxh)	155 x 54 x 20mm	178 x 61 x 24mm



0/1-10V



Fasedimming



Tips! Alle LED driverne kan dimmes med samme dimmer for synkron styring av lyset.

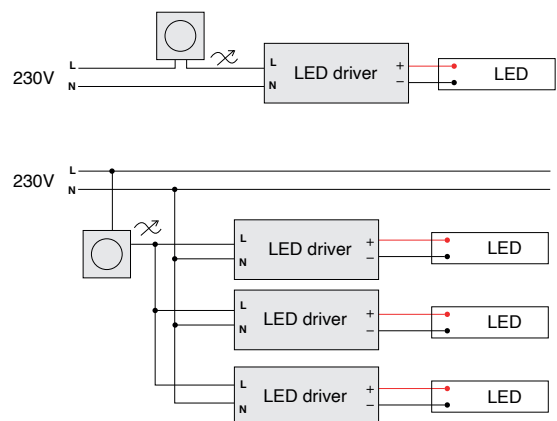
Fasedimbar LED driver 90W for 10 meters kit

LED driver 24V for fasedimming - både forkant og bakkant, fortrinnsvis LED dimmere. Justerbar utgangsspenning fra 21,5-25,5V. Flimmerfri dimming mellom 5 og 100%

Tekniske data	90W LED driver
El nummer	66 043 29
Driftsspenning	24V
Effekt	9-90W
PWM dimming	800Hz
Levetid	50 000 timer v/full belastning
Ta Temperatur	-20° - +45°
Styresignal	Fasedimbar
Mål (lxbxh)	180 x 60 x 35mm



Fasedimming



Tips! Alle LED driverne kan dimmes med samme dimmer for synkron styring av lyset.